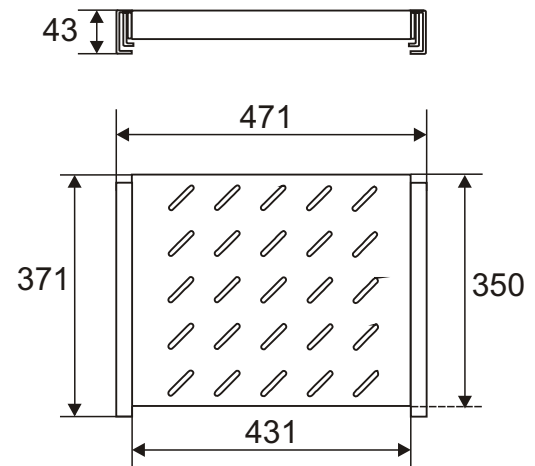


KOD: **RAPW600** v1.0/1
 NAZWA: **Półka wysuwana 600mm**

PL



PRZEZNACZENIE

Półka wysuwana przeznaczona do szafy RACK typu RS/ZRS o głębokości 600mm. Dzięki półce do szafy RACK można zamontować urządzenia nie będące w obudowie RACK 19".

PARAMETRY TECHNICZNE

Wymiary zewnętrzne :	W=471, H=43, D=371 [mm, +/-2]
Wymiary półki:	W=431, D=350 [mm, +/-2]
Waga netto/brutto:	3,0 / 3,4 [kg]
Wykonanie:	Błacha 1,2mm kolor RAL9004
Obciążenie statyczne:	20 kg
Zastosowanie:	do wewnątrz
Uwagi:	- w komplecie 4 śruby M6 + nakrętki kłatkowe („koszyki”) + podkładki plastikowe - mocowanie czteropunktowe do profili RACK